
66250

XENARC ORIGINAL | Gasentladungs-Scheinwerferlampen für Pkw

Anwendungsgebiete

- Scheinwerfer



Produktvorteile

- Erstausrüsterqualität
- Große Produktpalette
- Verlässliche Qualität
- 4 Jahre Garantie

Produkteigenschaften

- Originalersatzteile

Technische Daten

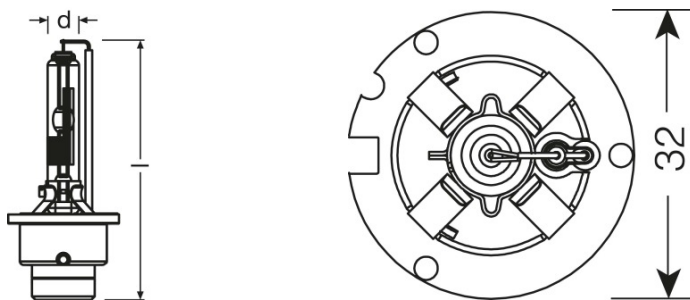
Elektrische Daten

Max. Leistungsaufnahme	35 W
Nennspannung	85,0 V
Nennleistung	35,00 W
Leistungsaufnahme-Toleranz	±3 %
Prüfspannung	13,5 V

Photometrische Daten

Lichtstrom	2800 lm
Lichtstrom-Toleranz	±16 %

Abmessungen & Gewicht



Länge	79,7 mm
Durchmesser	9 mm
Produktgewicht	19,50 g

Lebensdauer

Lebensdauer B3	2000 h
Lebensdauer Tc	3000 h

Zusätzliche Produktdaten

Sockel (Normbezeichnung)	P32d-3
--------------------------	--------

Zertifikate & Standards

ECE-Kategorie	D2R ¹⁾
Prüfzeichen - Zulassung	GOST

¹⁾ Betrieb nur mit zugelassenen elektronischen Vorschaltgeräten

Produktdatenblatt

Klassifikationen

Bestellnummer	66250 35W P32D-
----------------------	-----------------

Länderspezifische Informationen

EAN	METEL-Code	SEG-No.	STK-Number	UK Org
4008321184634	OSRA66250	-	-	-

Produktdatenblatt

Sicherheitshinweise

Es wird empfohlen, den XENARC-Lampenwechsel von einem Fachmann durchführen zu lassen.

Verpackungsinformationen

Produkt-Code	Produkt-Bezeichnung	Verpackungseinheit (Stück pro Einheit)	Abmessungen (Länge x Breite x Höhe)	Volumen	Gewicht brutto
4008321184634	66250	Faltschachtel 1	87 mm x 33 mm x 33 mm	0.09 dm ³	28.50 g
4008321184641	66250	Versandschachtel 10	186 mm x 96 mm x 81 mm	1.45 dm ³	342.00 g
4008321192929	66250	Unverpackt 1	- x - x -		
4008321192936	66250	Versandschachtel 168	350 mm x 260 mm x 255 mm	23.21 dm ³	4056.00 g

Die genannten Produktnummern beschreiben die kleinste bestellbare Mengeneinheit. Eine Versandeinheit kann mehrere Einzelprodukte beinhalten. Als Bestellmenge verwenden Sie bitte das Ein- oder Mehrfache einer Versandeinheit.

Referenzen / Verweise

Garantiebedingungen unter
▶ www.osram.de/am-garantie

Haftungsausschluss

Änderungen und Irrtümer vorbehalten. Vergewissern Sie sich, dass Sie immer den neuesten Stand verwenden.